

Электропривод

BVM

VLE230-15

Этот электропривод дымоудаления специально разработан для малых и средних конечных клапанов дымоудаления и блоков управления.

ОБРАТИТЕ ВНИМАНИЕ ПРИ ПОКУПКЕ:

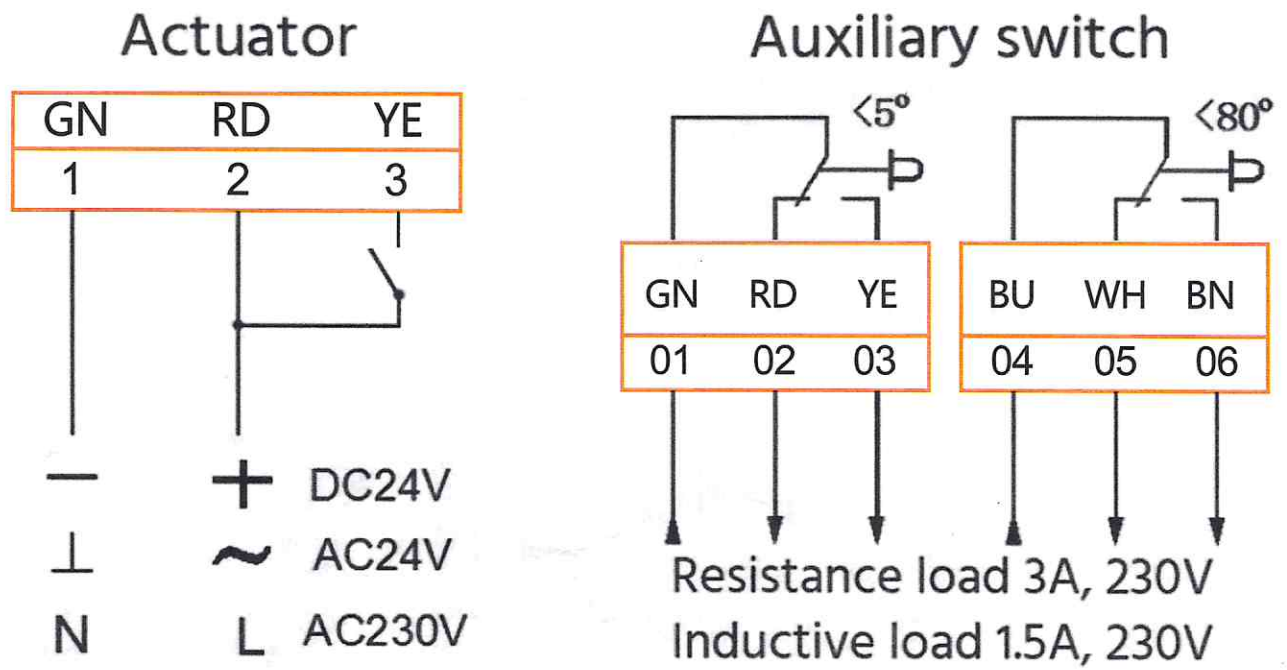
Производитель вправе менять комплектацию, конструкцию и характеристики, не влияющие на качество конечного продукта, заявленного в паспорте.



Технические характеристики

Наличие термодатчика	Нет
Тип привода	Реверсивный возврат
Основная хар-ка	Два встроенных вспомогательных переключателя
Крутящий момент	15Нм
Статический крутящий момент удержания лопатки под нагрузкой	50Нм
Размер оси заслонки	<input type="checkbox"/> 12x12, возможна втулка 8x8...10x10мм
Рабочее напряжение	АС 230V
Частота	50...60Гц
Потребляемая мощность (вращение/ удержание)	5.0/1.0 Вт
Вспомогательные переключатели	1 мА...3А(0,5А), 250В (настраивается)
Угол поворота	Max 95°
Время поворота двигателя	<30 сек
Уровень шума	45 дБ
Угол срабатывания концевых выключателей	10°...85°
Степень пыле- и влагозащиты	IP 54
Рабочая температура	-30°...+60°С
Температура хранения	-40°...+70°С
Влажность	5%...95% без конденсата
Соединительный кабель	1м
Срок службы	5 лет/70000 циклов
Вес	1,8кг
Стандарт	Декларация соответствия ЕАЭС
Управляющий сигнал	2-х/3-х позиционный

Схема подключения:



Размеры привода:

